



**DANHEAT A/S**

# MOBILE TØRREVENTILATORER

Er velegnet for:  
Tørring  
Beluftning  
Midlertidig ventilation



DANHEAT har altid det rette produkt til dit varmebehov

## **DANHEAT A/S**

Niels Ebbesens Vej 9, DK – 7500 Holstebro  
Tlf. +45 97 42 30 99 Fax +45 97 40 27 70

A/S reg.nr. : 196.611

SE/VAT : 14590234

Internet : [www.danheat.dk](http://www.danheat.dk)

E-mail : [danheat@danheat.dk](mailto:danheat@danheat.dk)

Bank : Sydbank A/S

Bank konto : 6811 1013626

SWIFT : SYBKDK22

IBAN : DK4368110001013626



**DANHEAT A/S**

## MOBILE TØRREVENTILATORER

Mobile tørreventilatorer er velegnet for midlertidige ventilations opgaver, tørring og beluftning.

DANHEAT's mobile tørreventilatorer giver en hurtig og fleksibel løsning på opgaver, hvor der periodisk er behov for ventilation.

Ventilatorerne har en meget høj luftydelse og er især velegnet til ventilering (tørring) af f.eks. kartofler, gulerødder og andre rodfrugter, samt endda køling af et evt. chokolade lager.

Ventilatorerne er også velegnet ved staldrensning, hvor der hurtigt skal skabes ventilation af en bygning.



Type	o/min	Effekt kw	Spænding V	Frekvens Hz	Strøm Amp	Luft mængde m <sup>3</sup> /h	Lyd dB(A)	Vægt kg
<b>PBB/4-315</b>	1.300	0,10	1X230	50	0,60	2.250	54	13,5
<b>PBB/4-400</b>	1.200	0,34	1X230	50	1,60	5.200	60	20
<b>PBB/4-450</b>	1.290	0,48	1X230	50	2,30	6.700	65	26
<b>PBB/4-560</b>	1.250	0,98	1X230	50	4,90	12.300	71	39
<b>PBB/4-630</b>	1.200	1,70	1X230	50	7,60	16.450	74	40

Ventilatorsvøbet er fremstillet i valset stålplade med svejst motorkonsol for optimal styrke.

Ventilatorenheden er monteret i et solidt stålstativ. Hele enheden er grundet og lakeret med sort polyester lak.

Enheden er forsynet med kunststof vinge i glasfiberforstærket materiale. Vingen leveres dynamisk afbalanceret og er modstandsdygtig overfor de fleste aggressive luftarter.

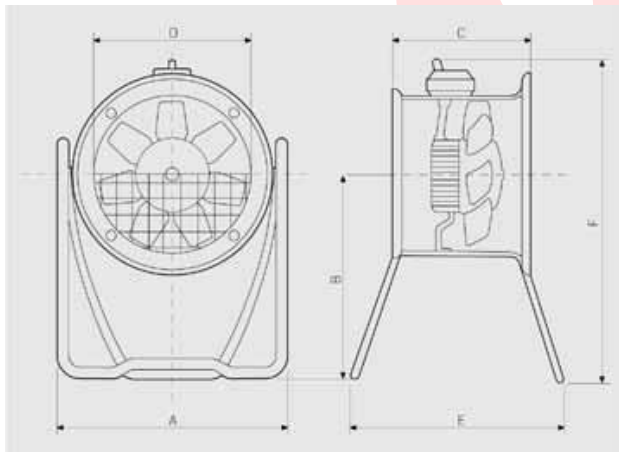
Alle modeller er forsynede med beskyttelsesgitter på ind- og udløb.

Tilslutning sker via udvendig koblingsboks, kapslet IP65, der er forsynet med 2-polet afbryder.

Alle motorer er kapslede IP65, Isolationsklasse F og forsynede med termisk beskyttelse.

Alle motorer, undtagen motorer for størrelse 630, er velegnede for trinløs regulering.

Luftretningen er som standard vinge-motor.



Model	A	B	C	øD	E	F
<b>315</b>	439	400	211	315	470	642
<b>400</b>	600	557	227	400	560	841
<b>450</b>	650	616	237	450	560	925
<b>560</b>	780	473	307	560	?	837
<b>630</b>	890	750	307	630	840	1149

## DANHEAT A/S

Niels Ebbesens Vej 9, DK – 7500 Holstebro  
Tlf. +45 97 42 30 99 Fax +45 97 40 27 70

A/S reg.nr. : 196.611

SE/VAT : 14590234

Internet : [www.danheat.dk](http://www.danheat.dk)

E-mail : [danheat@danheat.dk](mailto:danheat@danheat.dk)

Bank : Sydbank A/S

Bank konto : 6811 1013626

SWIFT : SYBKDK22

IBAN : DK4368110001013626