



LUFTTÆPPER AQxxE - DANHEAT A/S

INSTRUKTION

AQ LUFTTÆPPER

**AQ90E, AQ120E, AQ150E
AQ90E3, AQ120E3, AQ150E3, AQ200E3**





LUFTTÆPPER AQxxE - DANHEAT A/S



INDHOLDSFORTEGNELSE

- 1. INDLEDNING**
- 2. BETEGNELSER**
- 3. DIMENSIONER**
- 4. FORHOLDSREGLER VED INSTALLATION**
- 5. INSTALLATION**
- 6. SPECIFIKATIONSTABEL**
- 7. DIAGRAMMER**
- 8. OVERENSSTEMMELSESERKLÆRING**

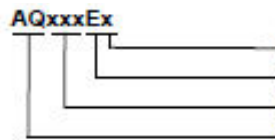


LUFTTÆPPER AQxxE - DANHEAT A/S

1. INDLEDNING

Lufttæpper er konstrueret for at skabe en barriere mellem udeluften og den opvarmede Indeluft. Lufttæpper benyttes hovedsagelig på steder hvor døren, til f.eks. butikker, står åben – eller åbnes meget ofte. Derved undgås træk gener og der skabes et behageligt indeklima.

2. BETEGNELSER



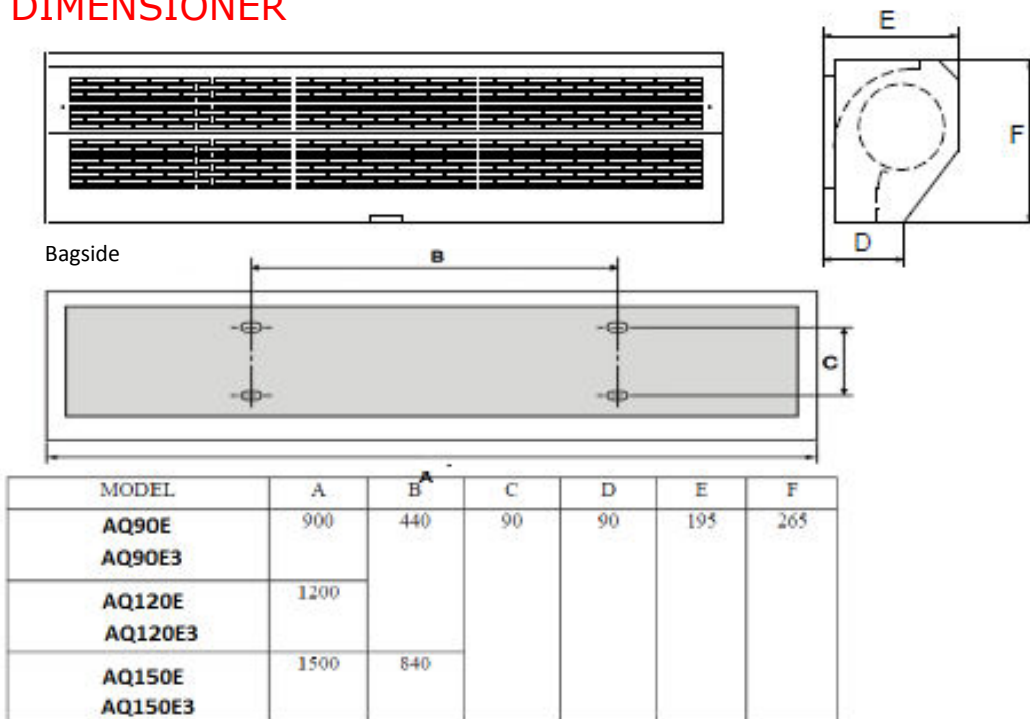
Forsyning: E: 230V E3: 400V

Model type: Elektrisk

Diameter på ventilatorhjul: 90: 90cm, 120: 120 cm, 150: 150 cm, 200: 200 cm

Model navn

3. DIMENSIONER

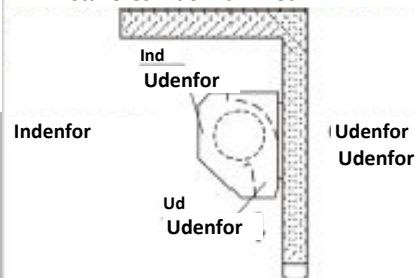


4. FORHOLDSREGLER VED INSTALLATION, som skal følges ved montering

4.1 Installeres et stabilt sted for at undgå vibration og unødigt støj.

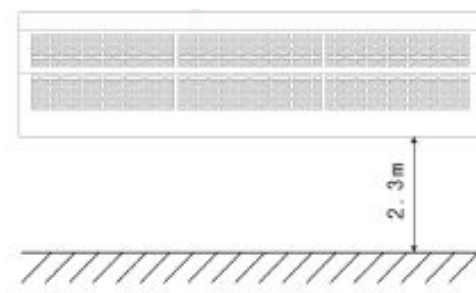
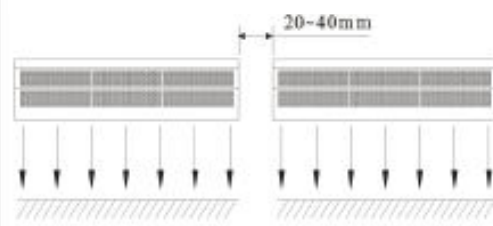

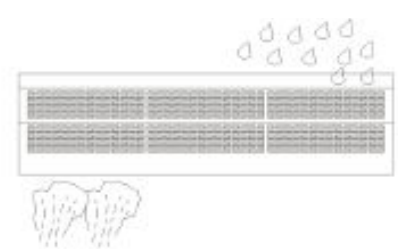


4.2 Installeres inde i rummet

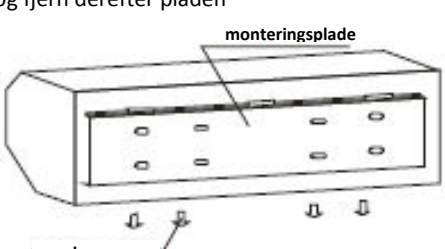
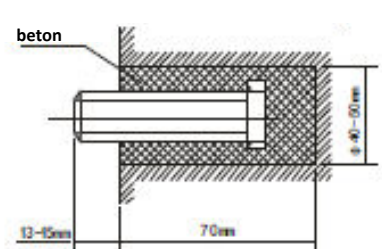
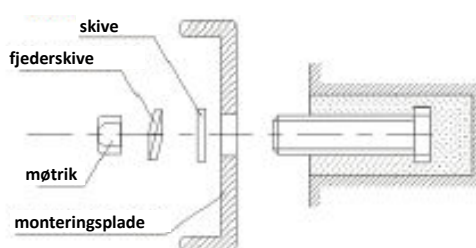
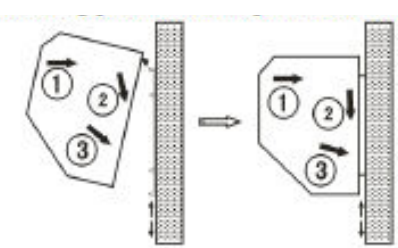




LUFTTÆPPER AQxxE - DANHEAT A/S

<p>4.3 Undgå at installere lufttæppet for lavt, mindst 2,3 m fra gulvet</p> 	<p>4.4 Hvis indgangen er bredere end lufttæppet, anbefales det at installere 2 eller flere parallelt. Med 20-40 mm mellem enhederne.</p> 
<p>4.5 Det må ikke være mellemrum mellem væggen og lufttæppet. Ved montering i loft anvendes loftbeslag.</p> 	<p>4.6 Må ikke installeres et sted, hvor den udsættes for plasken med vand, udsættes for damp, eksplosive gasser eller ætsende gas.</p> 

5. INSTALLATION - [A. Installation på beton væg](#)

<p>5.1.1 Afmonter monteringspladen Løsn skruerne på bagsiden af monteringspladen og fjern derefter pladen</p> 	<p>5.1.2 Placer skruerne i den rigtige position – påfør beton i hullerne for at fixere skruen</p> 
<p>5.1.3 Når betonen er tør, fastgøres monteringsplade (se nedenstående)</p> 	<p>5.1.4 Monter selve lufttæppet – placer selve lufttæppet på den øverste ende af monteringspladen og klem den ned som vist.</p> 



LUFTTÆPPER AQxxE - DANHEAT A/S

B. Installation på træ væg

<p>5.2.1 Fastgør monteringspladen i den rigtige position</p>	<p>5.2.2 Samme som 5.1.4</p>
---	-------------------------------------

C. Installation fra loft

<p>5.3.1 Afmonter monteringspladen – samme som 5.1.1</p>	<p>5.3.2 Fastgør loftbeslag</p>
<p>5.3.3 Sætte monteringspladen på loftsbeslag og sørg for sikker fastsættelse (brug boltene knyttet til loftsbeslag som på fig. Ved brug af loftsbeslag til at hænge fra loftet. Placeringen af monteringspladen justeres i grænsen på 100 mm.</p>	<p>5.3.4 Samme som 5.1.4</p>



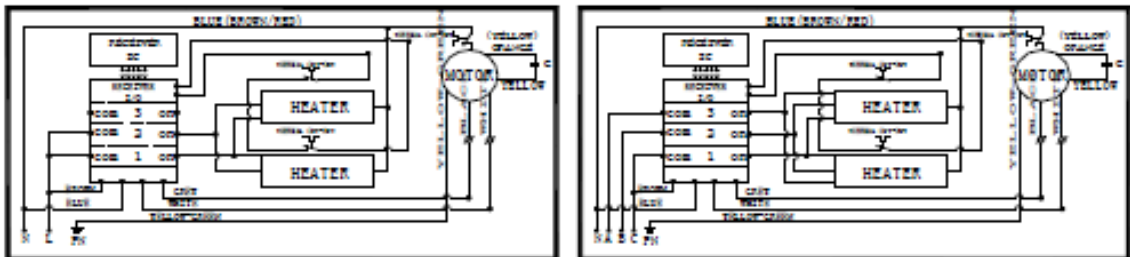
LUFTTÆPPER AQxxE - DANHEAT A/S



6. SPECIFIKATIONSTABEL

	Type	Spænding V/Hz	Motor W	Ydelse kW			Max luft hast. m3/s	Max Luft flow m3/h	Dim mm	Temp. Stigning °C	Vægt kg	Støj dB(A)
				I	II	III						
AQ90E	el	230/50	160	3	6	-	8,5	1.000	900x195x265	35-45	14,5	55-57
AQ120E	el	230/50	200	4	8	-	8,5	1.500	1200x195x265	35-45	17	56-58
AQ150E	el	230/50	230	5	10	-	8,5	1.900	1500x195x265	35-45	22	57-59
AQ90E3	el	400/50	160	2	4	6	8,5	1.000	900x195x265	35-45	14,5	55-57
AQ120E3	el	400/50	200	2,7	5,3	8	8,5	1.500	1200x195x265	35-45	17	56-58
AQ150E3	el	400/50	230	3,3	6,7	10	8,5	1.900	1500x195x265	35-45	22	57-59
AQ200E3	el	400/50		4,6	9,4	14		2.800	2000x195x265			<61

7. DIAGRAMMER



Start / drift:

Fjernbetjeningen skal monteres med 2 stk AAA batterier 1,5 V

Brug af fjernbetjening:

Peg med fjernbetjeningen mod varmetæppet og tryk på "ON/OFF" knappen lufttæppet kviterer med et "bip" og varmetæppet indkobler på høj hastighed.

Er varmetæppet startet kan man ved at trykke på "COOL" knappen, aggregatet vil nu skifte til lav hastighed. Trykkes der igen på "COOL" knappen vil aggregat igen skifte til høj hastighed. Ved at trykke på "ON/OFF" knappen vil lufttæppet udkoble.



LUFTTÆPPER AQxxE - DANHEAT A/S

8. OVERENSSTEMMELSESERKLÆRING



the team for you

ul. Piaskowo 11A
64-500 Szamotuły

www.bipcompany.eu
biuro@bipcompany.eu

tel. 61 634 21 81

DEKLARACJA ZGODOŚCI

1. NAZWA DOSTAWCY: **BIP SP Z O. O.**
2. ADRES DOSTAWCY: **UL. PIASKOWO 11A, 64-500 SZAMOTUŁY**
3. NAZWA WYROBU: **KURTYNA POWIETRZNA**
4. MODELE: **AQ90E3, AQ120E3, AQ150E3, AQ200E3**
5. DOKUMENTY ODNIESIENIA:

DLA OCENY ZGODNOŚCI Z NORMAMI ZASTOSOWANO NASTĘPUJĄCE STANDARDY:

EN55014-1:2006+A1:2009
EN55014-2:1997+A1:2001+A2:2008
EN6100-3-2:2006+A2:2009
EN6100-3-3:2008

DYREKTYWA EMC 2004/108/EC

SPRAWOZDAIE Z BADANIA NR: STUGZEMO101212217HS

PRODUKT POSIADA ZNAK „CE”

Szamotuły, 2015R.
(MIESIĄCE I DATA WYSTAWIENIA)

BIP SP Z O.O.

BIP Sp. z o.o.
Piaskowo 11a, 64-500 Szamotuły
NIP 787-209-06-80 KRS 0000362546
REGON 201542992
(PODPIS OSOBY UPOWAŻNIONEJ)



ul. Piaskowo 11A, 64-500 Szamotuły, tel. 61 634 21 81
www.bipcompany.eu biuro@bipcompany.eu