



**DANHEAT A/S**

# **DANHEAT OLIEBRÆNDER**

## **Type BT 100-120 DSG to-trins**

Stærk og robust  
Enkel og servicevenlig  
Fremragende fyringsøkonomi



**DANHEAT A/S har altid det rette produkt til dit varmebehov**

### **DANHEAT A/S**

Niels Ebbesens Vej 9, DK – 7500 Holstebro  
Tlf. +45 97 42 30 99 Fax +45 97 40 27 70

A/S reg.nr. : 196.611

SE/VAT : 14590234

Internet : [www.danheat.dk](http://www.danheat.dk)

E-mail : [danheat@danheat.dk](mailto:danheat@danheat.dk)

Bank : Sydbank A/S

Bank konto : 6811 1013626

SWIFT : SYBKDK22

IBAN : DK4368110001013626



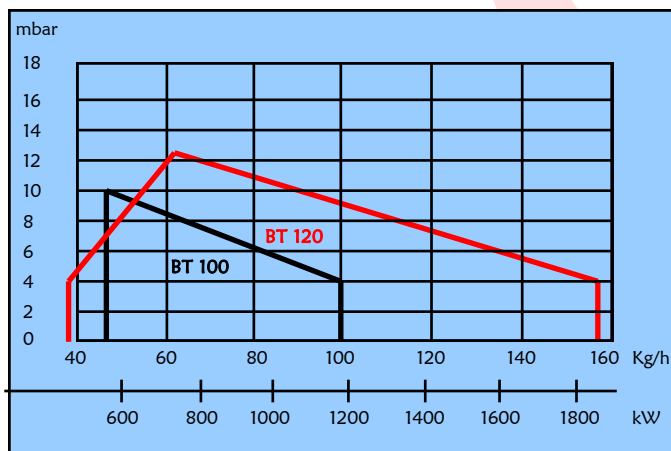
**DANHEAT A/S**

## KOMPAKT-OLIEBRÆNDER

Kapacitetsområde: 439 – 1838 kW (37 – 155 kg/h).  
Udførelse: to-trins.

## BESKRIVELSE

Fuldautomatisk monoblok-oliebrænder for fyringsolie FO-1. Brænderen er som standard forsynet med motorspjæld, der lukker for gennemtrækstabet under stilstand, samt motor, blæser og luftregulering og leveres med L&G automatik efter de danske normer.



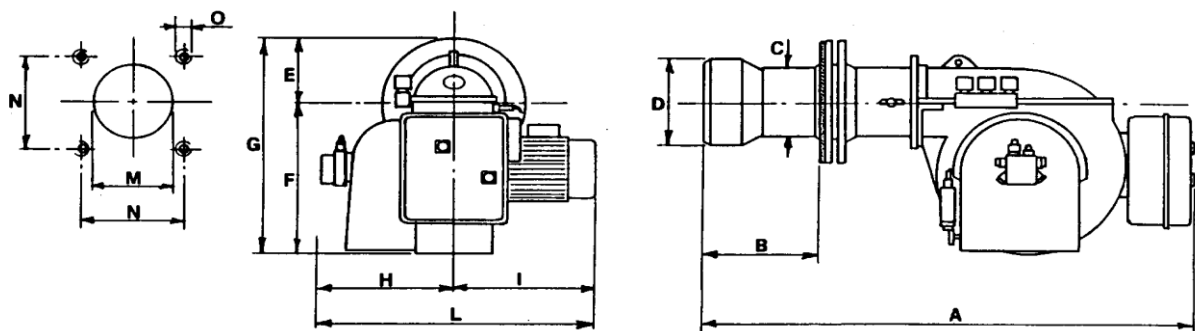
Kapacitetsdiagram

Montering af brænderen er forenklet til ophængning i en speciel udviklet kedelflange.

Brænderen er særdeles servicevenlig. Brænderens indstiksdybde i brændkammeret kan reguleres i den monterede kedelflange.

Type	Kapacitet		Spænding	EI-motor
<b>BT 100 DSG</b>	45 – 100 kg/h	534 – 1186 kW	3x230/400V, 50Hz	1,5 kW, 2800 r/m
<b>BT 120 DSG 3V</b>	37 – 155 kg/h	439 – 1838 kW	3x230/400V, 50Hz	2,2 kW, 2800 r/m

## MÅLSKEMA



Type	A	B	øC	øD	E	F	G	H	I	L	øM	N	O
<b>BT100 DSG</b>	1295	185-440	195	230	160	365	525	315	365	680	240	195	M16
<b>BT120 DSG 3V</b>	1400	185-450	194	230	160	450	610	320	365	685	240	195	M16

## DANHEAT A/S

Niels Ebbesens Vej 9, DK – 7500 Holstebro  
Tlf. +45 97 42 30 99 Fax +45 97 40 27 70

A/S reg.nr. : 196.611

SE/VAT : 14590234

Internet : [www.danheat.dk](http://www.danheat.dk)

E-mail : [danheat@danheat.dk](mailto:danheat@danheat.dk)

Bank : Sydbank A/S

Bank konto : 6811 1013626

SWIFT : SYBKDK22

IBAN : DK4368110001013626