



DANHEAT A/S

DANHEAT OLIEBRÆNDER

Type TBL 45P-60P DACA to-trins

Stærk og robust
Enkel og servicevenlig
Fremragende fyringsøkonomi



DANHEAT A/S har altid det rette produkt til dit varmebehov

DANHEAT A/S

Niels Ebbesens Vej 9, DK – 7500 Holstebro
Tlf. +45 97 42 30 99 Fax +45 97 40 27 70

A/S reg.nr. : 196.611

SE/VAT : 14590234

Web : www.danheat.dk

E-mail : danheat@danheat.dk

Bank: Sydbank A/S

Bank konto : 6811 1013626

SWIFT : SYBKDK22

IBAN : DK4368110001013626



DANHEAT A/S

KOMPAKT-OLIEBRÆNDER

Kapacitetsområde:

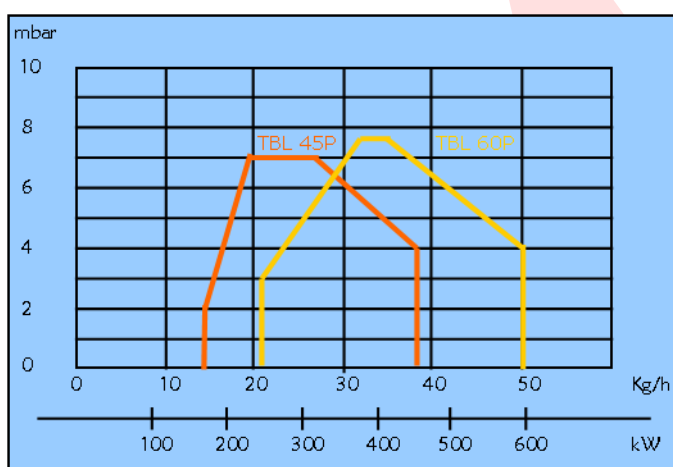
TBL 45P DACA 160 – 450 kW (13 - 38 kg/h)

TBL 60P DACA 250 – 600 kW (21 - 51 kg/h)

Udførelse: to-trins

BESKRIVELSE

Fuldautomatisk monoblok-oliebrænder for fyringsolie FO-1. Brænderen er som standard forsynet med spjældmotor, der lukker for gennemtrækstabet under stilstand, samt motor, blæser og luftregulering og leveres med L&G automatik efter de danske normer.

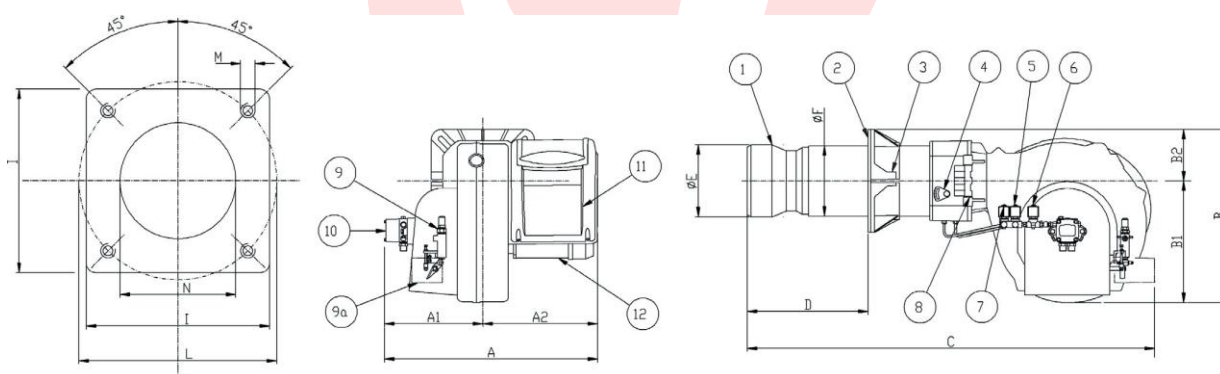


Kapacitetsdiagram

Montering af brænderen er forenklet til ophængning i en speciel udviklet kedelflange.

Brænderen er særdeles servicevenlig. Brænderens indstiktsdybde i brændkammeret kan reguleres i den monterede kedelflange.

MÅLSKEMA



Type	A	B	C	D	øE	øF	I	L	øM	N
TBL 45P DACA	505	435	820	120-350	135	133	215	215-245	M12	145
TBL 60P DACA	505	435	840	140-350	150	152	260	225-300	M12	160

DANHEAT A/S

Niels Ebbesens Vej 9, DK – 7500 Holstebro
Tlf. +45 97 42 30 99 Fax +45 97 40 27 70

A/S reg.nr. : 196.611

SE/VAT : 14590234

Web : www.danheat.dk

E-mail : danheat@danheat.dk

Bank: Sydbank A/S

Bank konto : 6811 1013626

SWIFT : SYBKDK22

IBAN : DK4368110001013626